

Правила эксплуатации и ухода за мебелью.

1. Мебель может быть использована только по своему назначению в соответствии с её функциональными характеристиками.
2. Мебель должна храниться и эксплуатироваться в закрытых отапливаемых помещениях при температуре не ниже +2 С и относительной влажности воздуха от 45 до 70%.
3. При ослаблении крепления соединений необходимо периодически подтягивать винты, шурупы, стяжки и т.п.
4. Поверхности изделий следует предохранять от различных растворителей, кислот, щелочей и механических повреждений.
5. Поверхности изделий можно освежить, применяя специальные составы, которые имеются в хозяйственных магазинах. Не допускается применение соды, порошков и других материалов, не предназначенных для ухода за мебелью.
6. Помните, что сохранность и долговечность изделия зависит не только от её конструкции и качества материалов, но и от правильной эксплуатации и ухода за ней.
7. От новой мебели может исходить естественный запах материалов, из которых она изготовлена. Запах может сохраняться в течении 3 недель с момента сборки. Для снижения интенсивности запаха рекомендуется протирать тканью, смоченной мягким моющим средством, вытирая чистой сухой тканью и проветривать помещение, предварительно открывая все дверцы и ящики изделия. Данные действия необходимо повторять 3-4 раза в день.

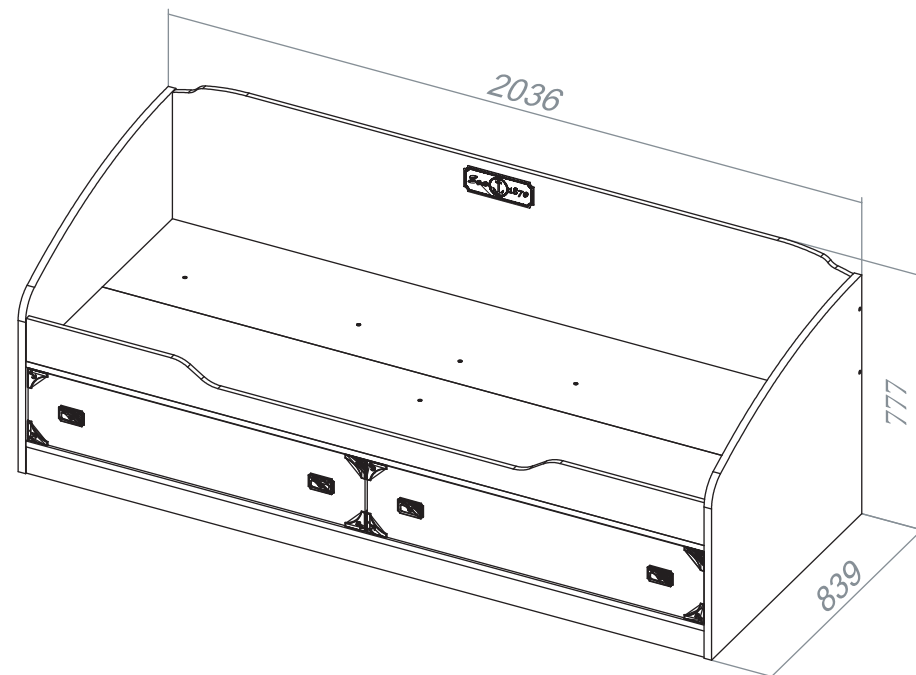


ООО "Волгодонский комбинат древесных плит"



Набор модульной мебели «Навигатор»

Кровать
ПМ-250.15.00.000 Исп.2
ТД-250.12.01



ГАРАНТИЙНЫЙ ТАЛОН

Набор модульной мебели "Навигатор" изготовлен на ООО "Волгодонский комбинат древесных плит" по ТО 5617-152-00257561-16 в соответствии с требованиями технического регламента Таможенного союза ТР ТС 025/2012. О безопасности мебельной продукции, ГОСТ 16371-2014. Мебель. Общие технические условия. ГОСТ 19917-2014. Мебель для сидения и лежания. Общие технические условия. Декларация о соответствии ЕАЭС N RU Д-РУ.АЯ21.В.01886/19 по 15.12.2022г

УСЛОВИЯ ГАРАНТИИ

1. Предприятие-изготовитель гарантирует соответствие изделия требованиям ТР ТС 025/2012, ГОСТ 16371-2014 при соблюдении условий транспортирования, сборки и эксплуатации. Гарантийный срок эксплуатации - 18 месяцев. Срок исчисляется со дня продажи изделия.

Дефекты производственного характера, обнаруженные в течение гарантийного срока, устраняются за счёт предприятия-изготовителя. Претензии на такие дефекты принимаются при наличии паспорта, этикетки с упаковки и гарантийного талона с отметкой даты продажи мебели.

2. Изделие снимается с гарантийного обслуживания в следующих случаях:

- если имеет следы постороннего вмешательства или была попытка ремонта;
- если обнаружены несанкционированные изменения конструкции изделия;
- если изделие эксплуатировалось не в соответствии со своим целевым назначением или в условиях, для которых оно не предназначено.

3. Гарантия не распространяется на следующие неисправности:

- механические повреждения;
- повреждения, вызванные стихией, пожаром, бытовыми факторами;
- повреждения, вызванные попаданием на поверхность изделия едких веществ и жидкостей.

Срок службы изделия - 5 лет.

ДАТА ВЫПУСКА

" ____ " ____ 202 г

ПРОВЕРЕНО СКК

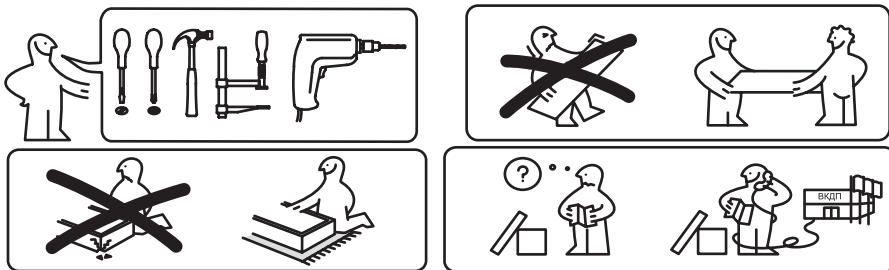
ДАТА ПРОДАЖИ

" ____ " ____ 202 г.

ШТАМП МАГАЗИНА

Версия 2021 г. (1)

ПАСПОРТ И СХЕМЫ СБОРКИ



Сборку рекомендуется производить с помощью специалиста, так как неправильная сборка может привести к опрокидыванию мебели, что может повлечь за собой ущерб или телесные повреждения. **Упаковку с этикеткой сохранять до конца сборки!**

Предприятие оставляет за собой право вносить некоторые конструктивные изменения, не ухудшающие внешний вид и не влияющие на функциональные свойства изделия.

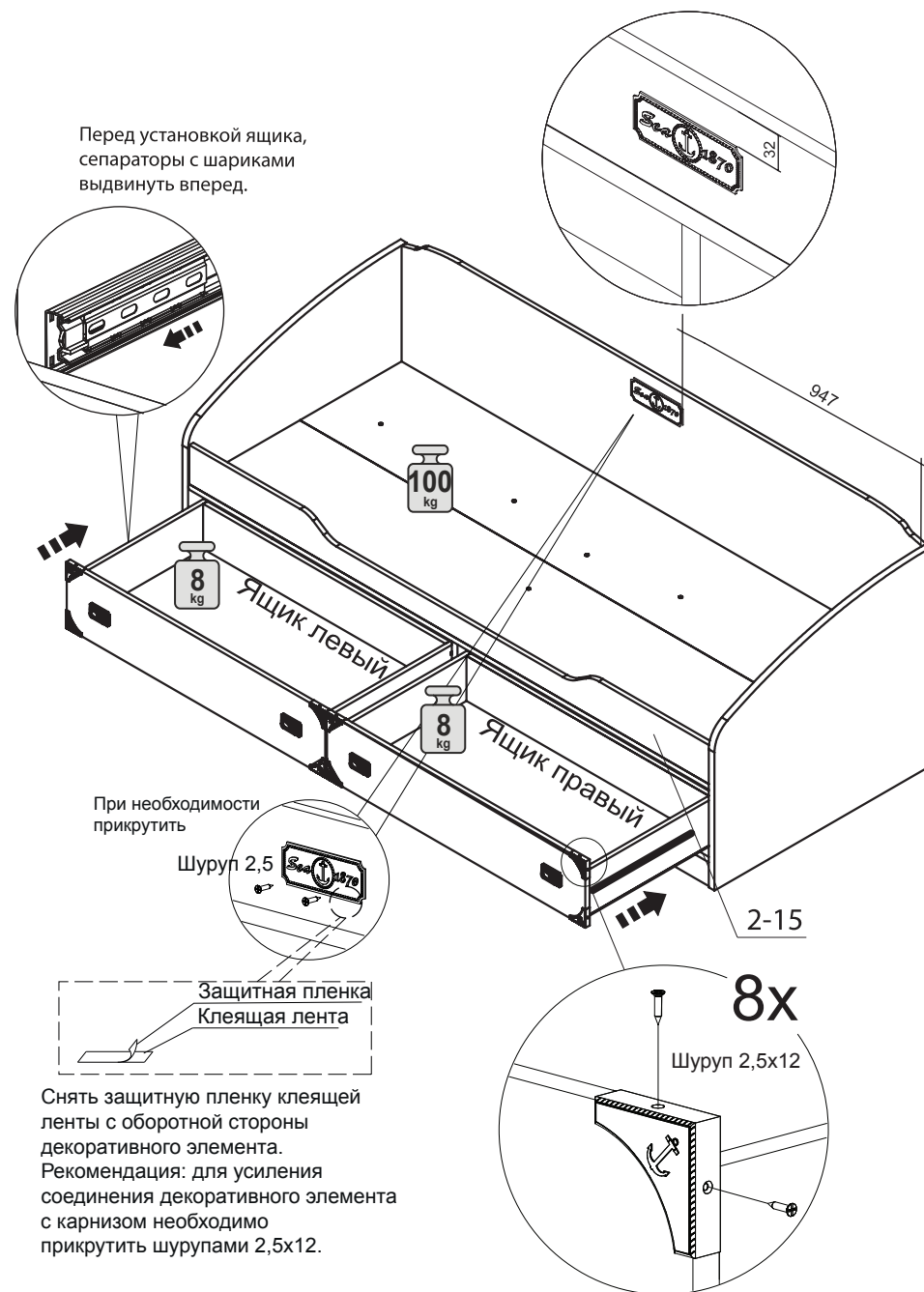
Упаковочная ведомость

Обозначение	Наименование детали или сборочной единицы	Кол-во	Габаритные размеры(мм)
Пакет № 1			
5-15	Основание переднее 18 мм	1	2000 x 428
6-15	Основание заднее 18 мм	1	2000 x 409
7-15	Опора продольная	1	2000 x 322
2-15	Боковина передняя фрез.	1	2000 x 130
3-15	Боковина задняя фрез.	1	2000 x 434
4-15	Распорка 18мм	1	2000x130
9-15	Передняя стенка опоры	1	2000 x 80
Пакет № 2			
11-15	Спинка правая 18мм (фрез)	1	839 x 726
11.1-15	Спинка левая 18 мм (фрез)	1	839 x 726
2-1-15	Стенка боковая правая	2	500 x 150
2.1-1-15	Стенка боковая левая	2	500 x 150
13-1-15	Стенка задняя	2	933 x 150
18-15	Опора поперечная 18мм	1	540x224
11-1-15	Накладка ящика правая	1	993(У)x215
11.1-1-15	Накладка ящика левая	1	993(У)x215
14-1-15	Дно ящика(ДВП)	2	964 x 508
	Фурнитура	1	

Конструкционные материалы :

- плита древесностружечная облицованная пленкой на основе термореактивных полимеров (ламинированная) - ЛДСП по ГОСТ 32289-2013;
- материал задних стенок - плита древесноволокнистая (твердая) с лакокрасочным покрытием (ДВП) ГОСТ 8904-2014.

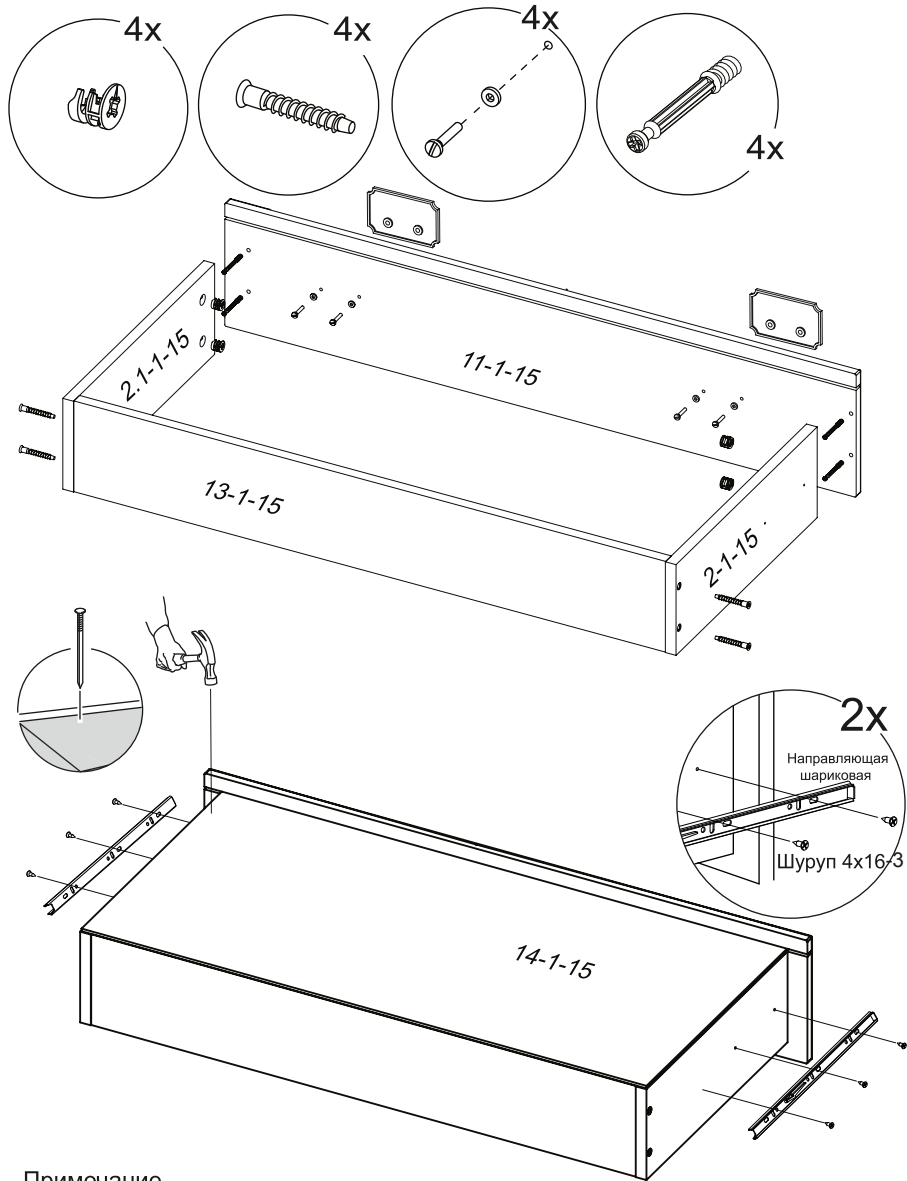
4. Установка ящиков и декоративного элемента.



Снять защитную пленку клеящей ленты с оборотной стороны декоративного элемента. Рекомендация: для усиления соединения декоративного элемента с карнизом необходимо прикрутить шурупами 2,5x12.

3. Сборка ящиков.




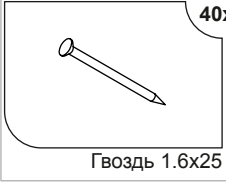

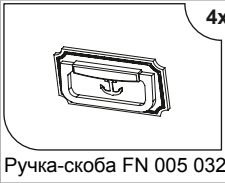
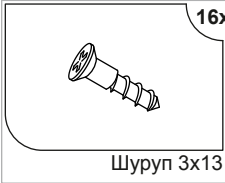



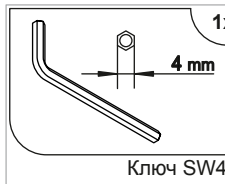
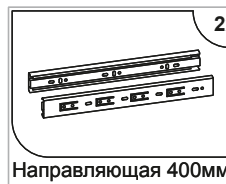
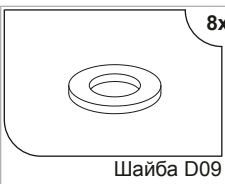

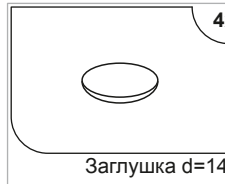
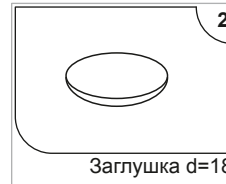
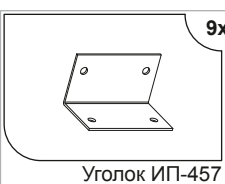

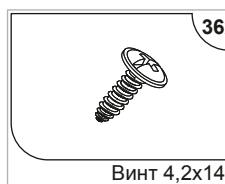
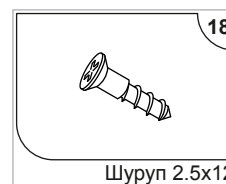
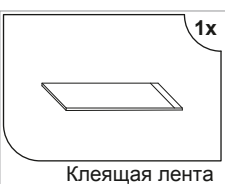
3.1 Правого



Примечание

1. Установить шурупы в два овальных отверстия.
2. Сместить направляющую назад от наклейки ящика.
3. Зафиксировать направляющую в любое из отверстий, препятствующих смещению по горизонтали.

Ведомость комплектации фурнитуры

 Дюбель-стяжка 7x50 25x	 Стяжка эксцентр. 26x	 Дюбель стяжки эксц. 26x	 Гвоздь 1.6x25 40x
 Шкант 8x35 25x	 Ручка-скоба FN 005 032 4x	 Шуруп 3x13 16x	 Шуруп 4x16 28x
 Накладка дек. FD 036 000(угл.) 8x	 Накладка дек. FD 037 081 1x	 Ключ SW4 1x	 Направляющая 400мм 2x
 Шайба D09 8x	 Винт 4x22 8x	 Заглушка d=14 4x	 Заглушка d=18 2x
 Уголок ИГП-457 9x	 Опора наконечник 8x	 Винт 4,2x14 36x	 Шуруп 2.5x12 18x
 Клеящая лента 1x			

1. Установка фурнитуры на стенки вертикальные

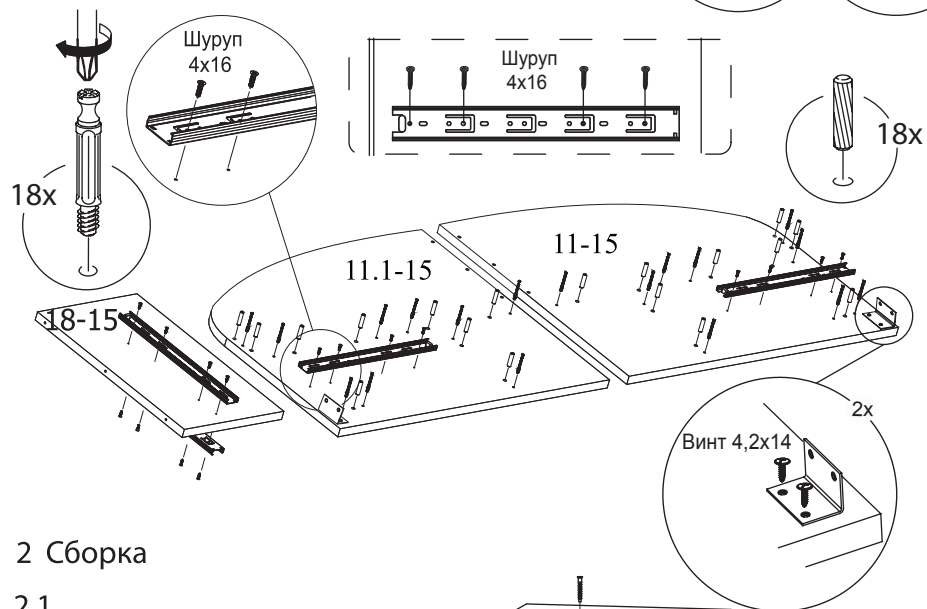
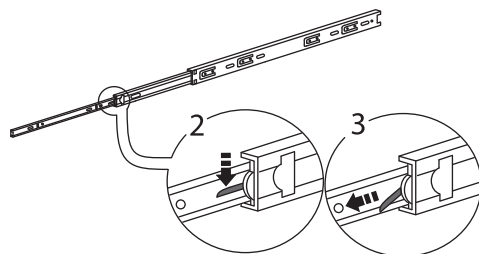
Примечание:

Перед установкой направляющих, необходимо:

1. Выдвинуть направляющую полностью на всю длину до конца.

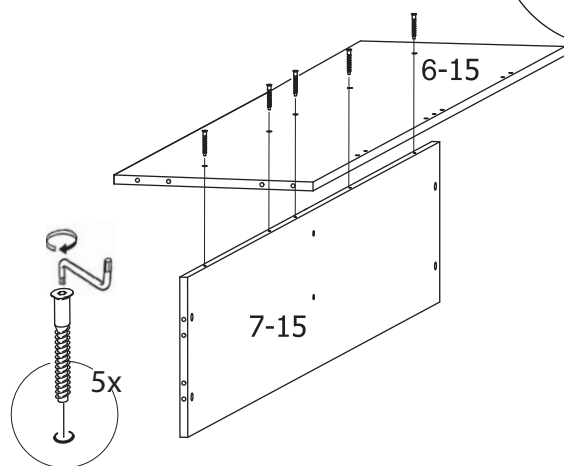
2. Нажать на «усик».

3. Зажав «усик» пальцем, потянуть в сторону и вынуть часть направляющей для ящика.



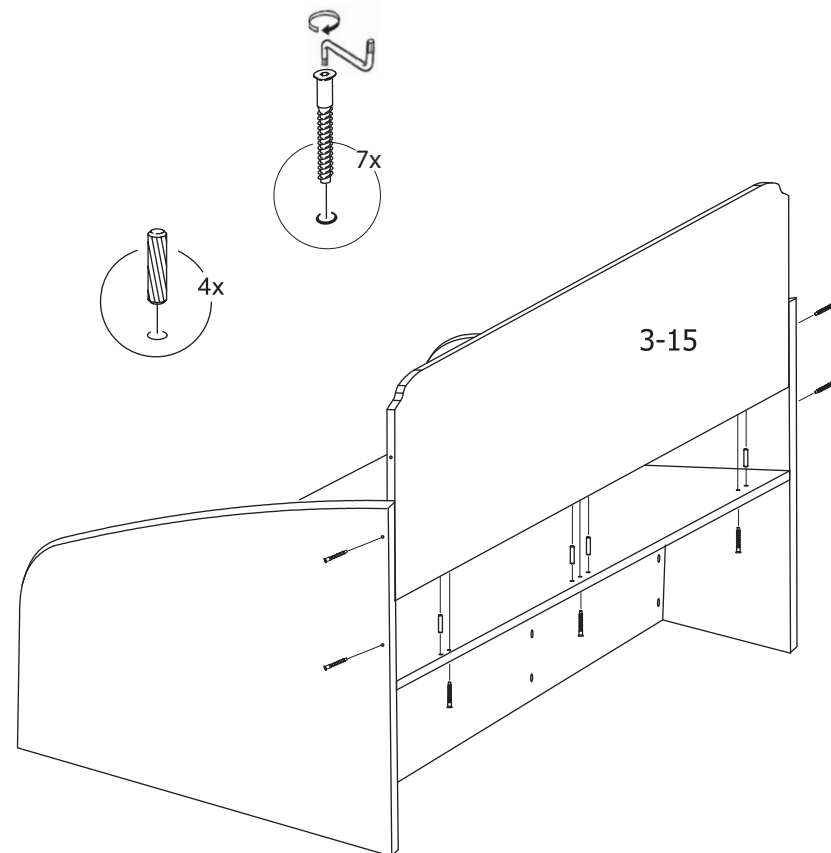
2 Сборка

2.1



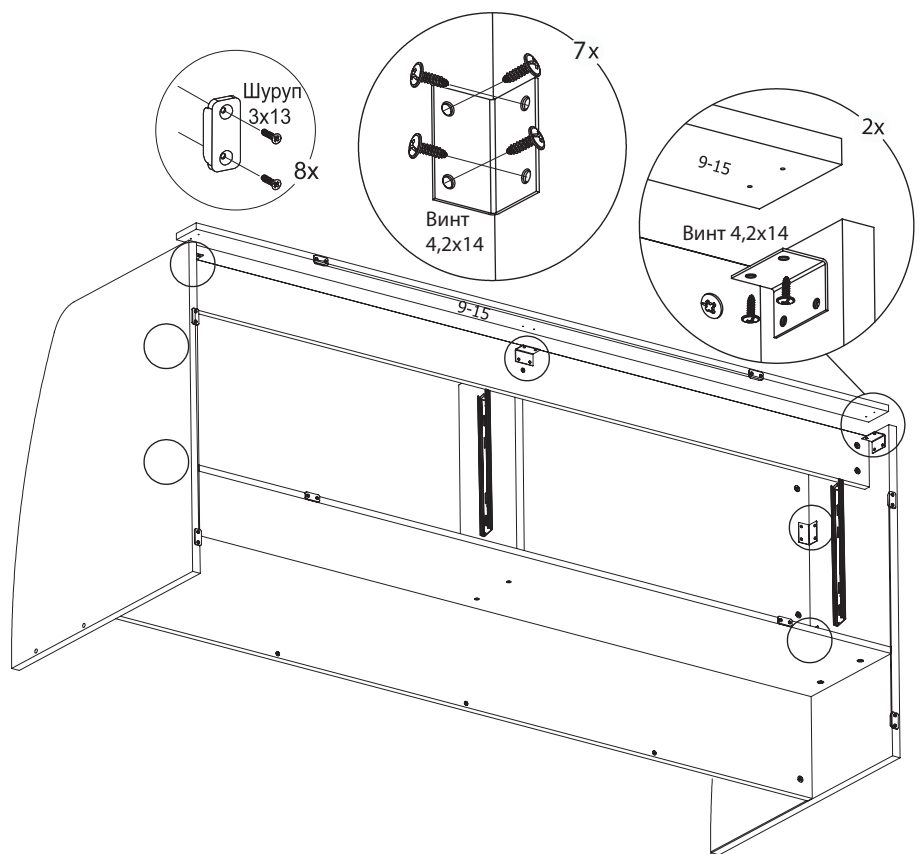
3

2.8



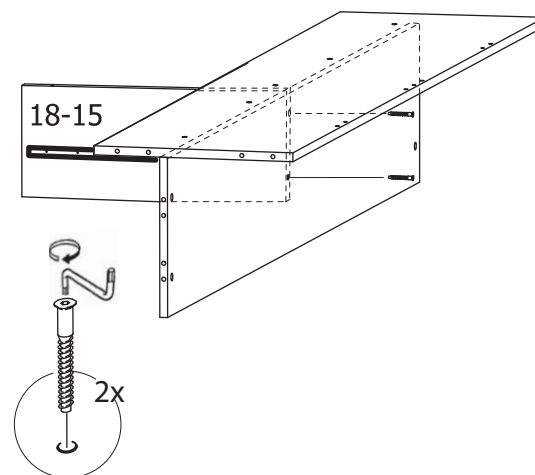
8

2.7

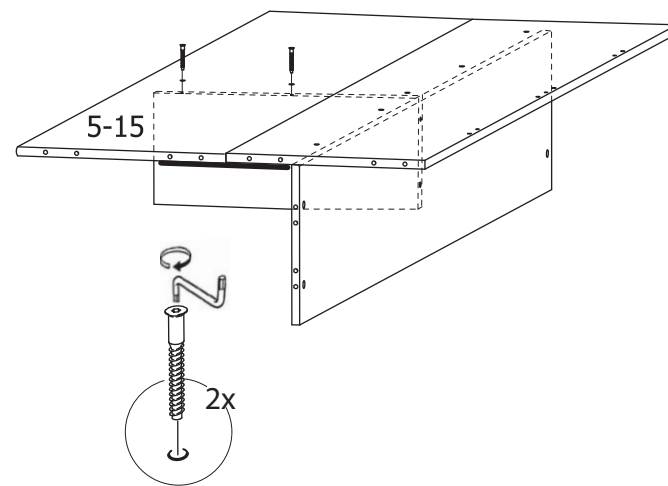


7

2.2

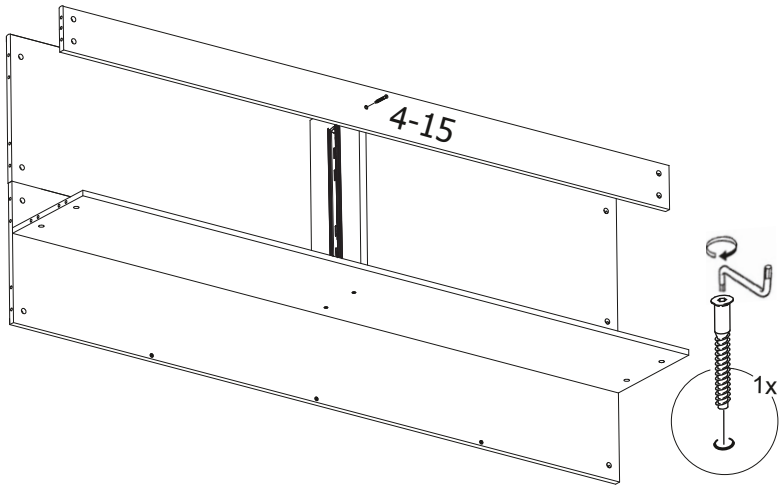


2.3

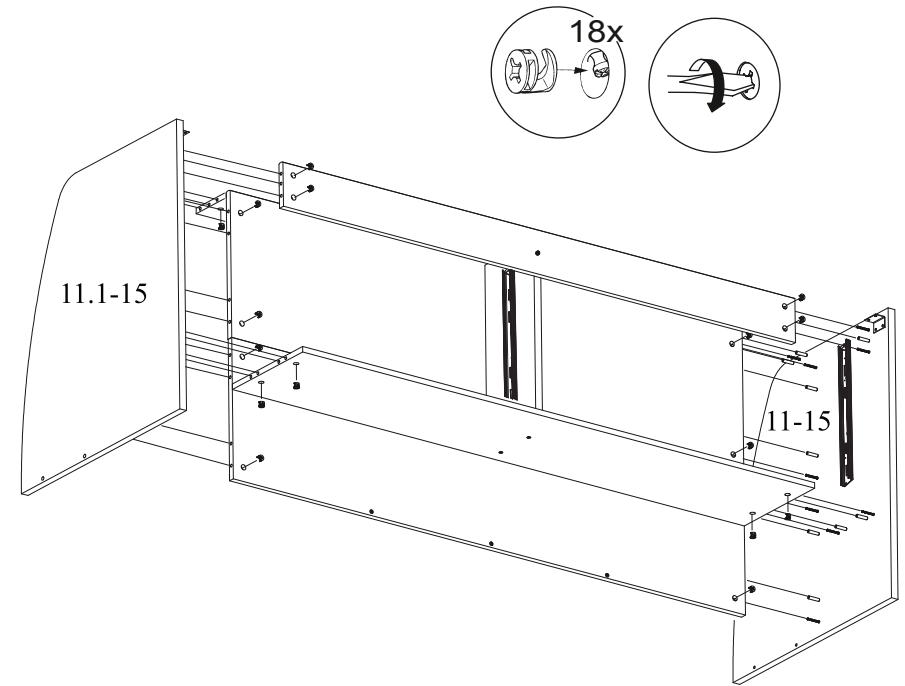


4

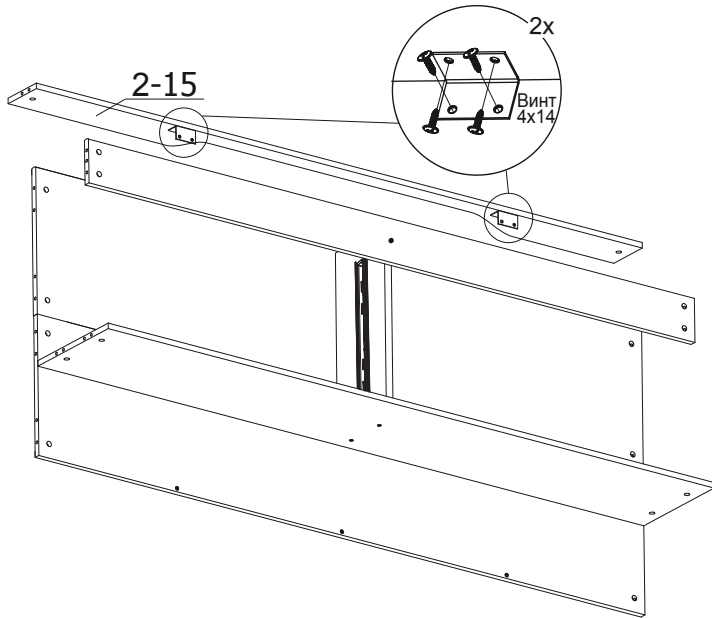
2.4



2.6



2.5



5

6